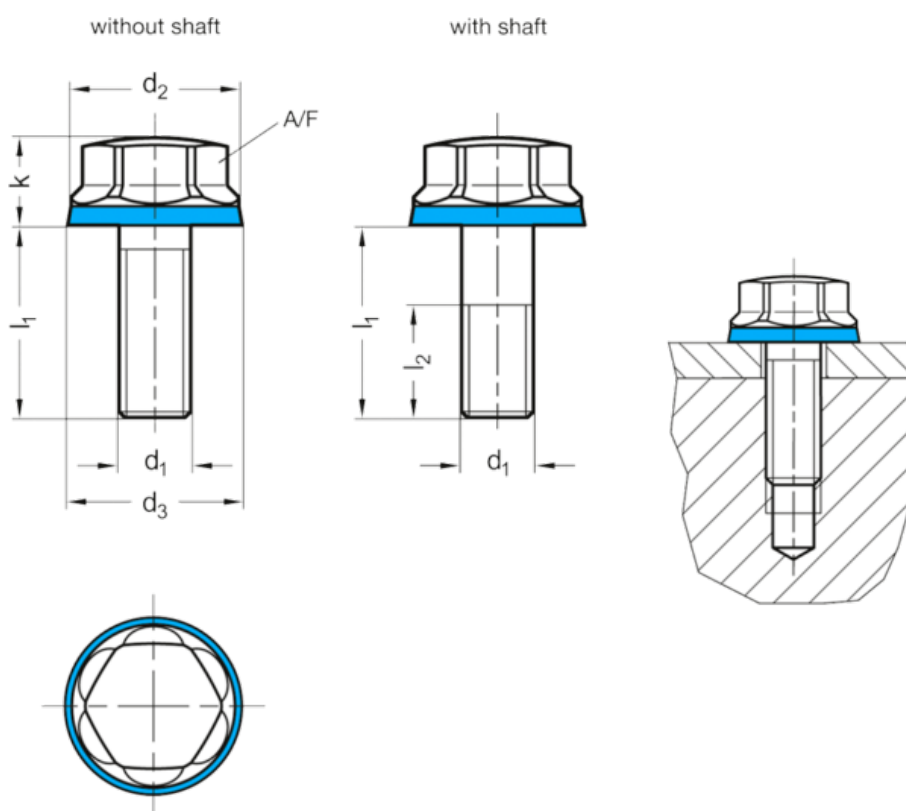


Varenummer: 201581M1225MTE
Beskrivelse: E+G Bolt GN 1581-M12-25-MT-E
EPDM tætningsring i hygiejnisk design

Mål



A/F	= 18	Vægt i (g) = 46
d1	= M12	
d2	= 22	
d3	= 22.8	
l1 med bryst	= -	
l1 uden bryst	= 25	
l2	= -	
k	= 11	